

کنترلرهای برنامه پذیر

MCX۰۶C



MCX۰۶C یک کنترلر الکترونیکی است که تمامی قابلیت های متداول کنترلرهای MCX را در ابعاد ۳۲ x ۷۴ mm دارا است:

توضیحات عملکردی

- برنامه پذیری
- اتصال به شبکه محلی CANbus
- رابط اتصال سریال MObus

- ساعت RTC برای مدیریت برنامه های زمانی هفتگی و اطلاعات ثبت داده ها
- رابط سریال Modbus RS۴۸۵
- نمایش LED با ۲ گروه رقم برای نمایش اطلاعات مورد نظر در یک صفحه
- ابعاد ۷۵ × ۳۳ میلی متر
- panel mounting

- ۴ ورودی آنالوگ و ۶ ورودی دیجیتال
- ۲ خروجی آنالوگ و ۶ خروجی دیجیتال
- منبع تغذیه ۲۴ V AC – ۲۰/۶۰ V DC
- آپلود آسان نرم افزار از طریق اتصال CANbus
- دسترسی به اطلاعات از راه دور از طریق اتصال CANbus برای نمایشگر اضافی (LCD) و کیبورد

ویژگی ها

CE mark:

This product is designed to comply with the following EU standards:

- Low voltage directive LVD 2014/35/EU:
 - EN60730-1: 2011 (Automatic electrical control for household and similar use. General requirements)
 - EN60730-2-9: 2010 (Particular requirements for temperature sensing controls)
- Electromagnetic compatibility EMC directive 2014/30/EU:
 - EN 61000-6-3: 2007 +A1: 2011 (Emission standard for residential, commercial and light-industrial environments)
 - EN 61000-6-2: 2005 (Immunity for industrial environments)
- RoHS directive 2011/65/EU and 2015/863/EU:
 - EN50581: 2012

UL approval:

- UL file E31024

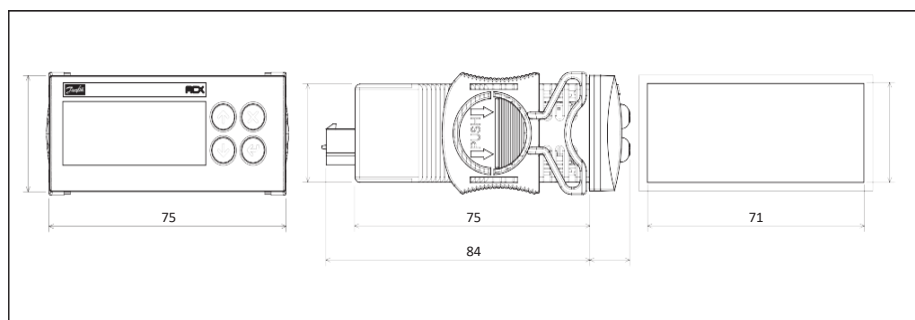
تاییدیه ها

توضیحات	کد
MCX۰۶C, ۲۴ V, LED, RS۴۸۵, RTC, S	۰۸۰G۰۰۶۶
MCX۰۶C, ۲۴ V, LED, RS۴۸۵, RTC, I	۰۸۰G۰۱۰۷

پارت نامبر محصولات



Diba Part



ابعاد

مشخصات فنی

ورودی آنالوگ	MCX۰۶C
NTC, 0/1 V, 0/5 V, selectable via software	۲
Universal NTC, PT1000, 0/1 V, 0/5 V, 0/10 V, ON/OFF, 0/20 mA, 4/20 mA, selectable via software	۲
مجموع	۴
ورودی دیجیتال	
Voltage free contact	۶
مجموع	۶
خروجی آنالوگ	
0/10 V DC, PWM, PPM selectable via software	۱
PWM, PPM selectable via software	۱
مجموع	۲
خروجی دیجیتال	
SPST relay 5 A (normally open contacts)	۶
مجموع	۶
دیگر ویژگی ها	
Insulated power supply ۲۰/۶۰ V DC – ۲۴ V AC	•
Connection for programming key	•
Connection for remote display and keyboard	•
Buzzer	
CANbus	•
RTC clock	•
Modbus RS۴۸۵ serial interface	•
ابعاد (mm)	۳۳ × ۷۵ mm
Mounting	Panel